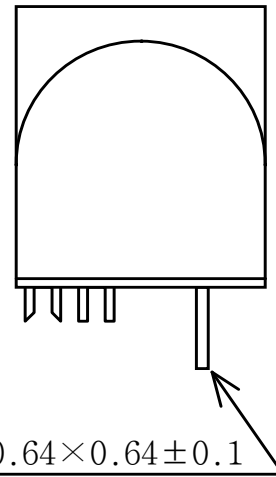
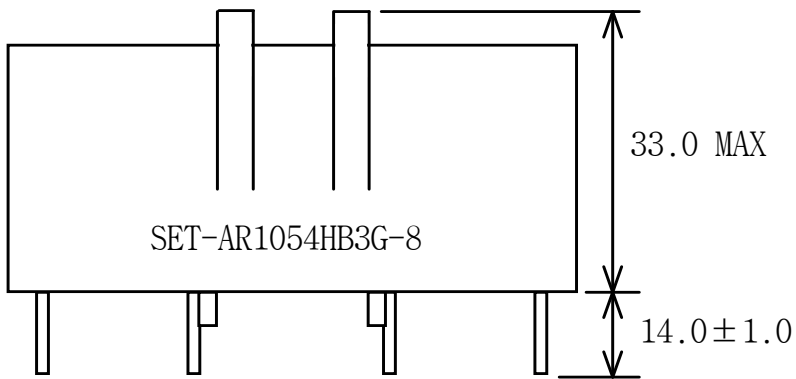
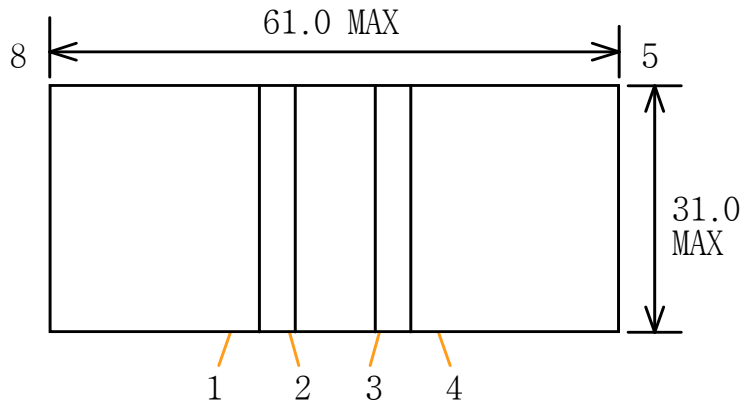


DIMENSION (UNIT:mm)



$4-0.64 \times 0.64 \pm 0.1$

